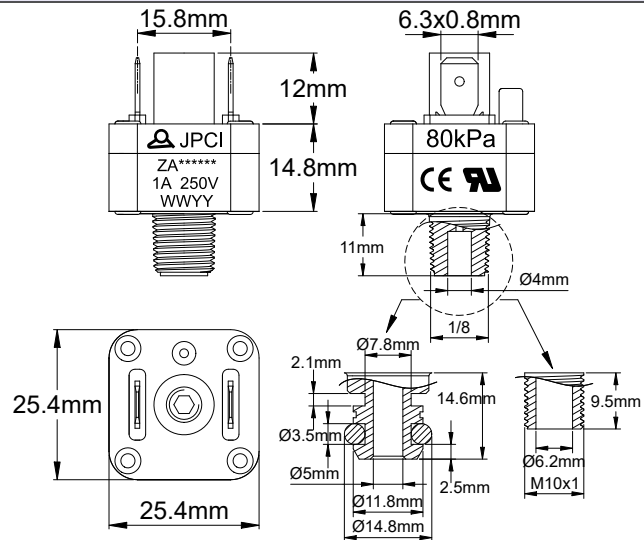




Pressostati positivi

Pressostato **positivo regolabile a bassa tensione.**
Terminali a connessione rapida. Varie filettature centrali.

Raccordo	Potenza elettrica massima	Pressione minima di calibrazione	Valore massimo di calibrazione	Tipo
PA66	SPNO, 1A 250VCA	10 kPa (100 mbar, 1.5 PSI).	4 bar (0.4 Mpa, 60 PSI)	ZA



Principali applicazioni :

Rilevamento della pressione minima dell'acqua su scaldabagni e caldaie. Questo pressostato è molto più sensibile dei sistemi a scatto e può essere calibrato a pressioni inferiori, ma il suo utilizzo è limitato ad applicazioni a bassa potenza, tipicamente su circuiti elettronici. Differenziale molto basso, inferiore a 1 kPa (10 millibar, 0.15 PSI).

Membrane: Silicone, dia. 22 mm.

Fluido: Acqua o aria

Raccordo: PA66

Alloggiamento: PA66, UL94 VO

Contatto: Unipolare normalmente aperto, a scatto lento.

Potenza elettrica nominale:

- Contatto argentato: max 1A 250VCA

- Contatto placcato oro: max 100mA, 24VCC

Azione: Momentanea, si chiude all'aumentare della pressione.

Calibrazione del set-point: Calibrato e sigillato in fabbrica, non regolabile sul campo.

Limiti di calibrazione del set-point: Da 10 a 400 kPa (da 100 a 4000 mbar, da 1.5 a 60 PSI).

Connessione elettrica: Terminali ad attacco rapido da 6,35 x 0,8 mm

Pressione di scoppio: > 16 bar (1.6Mpa, 232PSI)

Limiti di temperatura ambiente: acqua: Da 0 a 85°C (da 32 a 185°F), Aria: -10 ~ 85°C (da 14° a 185°F).

Valore massimo di calibrazione: 4 bar (0.4 Mpa, 60 PSI).

Numeri delle parti :

Porta di pressione	Contatto	Calibrazione				
		10 kPa (100 mbar, 1.5 PSI)	20 kPa (200 mbar, 2.9 PSI)	40 kPa (400 mbar, 5.8 PSI)	60 kPa (600 mbar, 8.7 PSI)	80 kPa (800 mbar, 11.6 PSI)
1/8" NPT	Argento	ZA2X28EA01000000	ZA2X28EA02000000	ZA2X28EA04000000	ZA2X28EA06000000	ZA2X28EA08000000
	Placcato oro	ZA2X28EG01000000	ZA2X28EG02000000	ZA2X28EG04000000	ZA2X28EG06000000	ZA2X28EG08000000
1/8" BSPT	Argento	ZA2X2GEA01000000	ZA2X2GEA02000000	ZA2X2GEA04000000	ZA2X2GEA06000000	ZA2X2GEA08000000
	Placcato oro	ZA2X2GEG01000000	ZA2X2GEG02000000	ZA2X2GEG04000000	ZA2X2GEG06000000	ZA2X2GEG08000000
M10x1	Argento	ZA2X2MEA01000000	ZA2X2MEA02000000	ZA2X2MEA04000000	ZA2X2MEA06000000	ZA2X2MEA08000000
	Placcato oro	ZA2X2MEG01000000	ZA2X2MEG02000000	ZA2X2MEG04000000	ZA2X2MEG06000000	ZA2X2MEG08000000
A scatto	Argento	ZA2X2TEA01000000	ZA2X2TEA02000000	ZA2X2TEA04000000	ZA2X2TEA06000000	ZA2X2TEA08000000
	Placcato oro	ZA2X2TEG01000000	ZA2X2TEG02000000	ZA2X2TEG04000000	ZA2X2TEG06000000	ZA2X2TEG08000000